



# 中华人民共和国国家标准

GB/T 6506—2017  
代替 GB/T 6506—2001

---

## 合成纤维 变形丝卷缩性能试验方法

Synthetic fibre—Test method for crimp contraction  
properties of textured filament yarns

2017-12-29 发布

2018-07-01 实施

中华人民共和国国家质量监督检验检疫总局 发布  
中国国家标准化管理委员会



## 前 言

本标准按照 GB/T 1.1—2009 给出的规则起草。

本标准代替 GB/T 6506—2001《合成纤维变形丝卷缩性能试验方法》。

本标准与 GB/T 6506—2001 相比,主要技术变化如下:

- 扩大标准的适用范围(见第 1 章,2001 版第 1 章);
- 规范性引用文件,删除 GB/T 6529、GB/T 8170,增加 GB/T 9994(见第 2 章,2001 版第 2 章);
- 删除术语和定义(见第 3 章,2001 版 3.1~3.6);
- 修改摇取绞丝的预加张力精度要求(见 5.1、8.3,2001 版 5.1、8.6);
- 修改烘箱温度的控温精度要求(见 5.4、9.2,2001 版 5.4、9.2);
- 增加散件实验室样品的取样方法和样品要求(见第 6 章,2001 版第 6 章);
- 修改调湿和试验用标准大气(见第 7 章,2001 版第 7 章、8.1);
- 修改线密度 $\leq 400$  dtex 试样的绞丝线密度设定值,由原来的一档变为两档:试样线密度 $\leq 200$  dtex 时,设定值为 2 500 dtex; $200$  dtex $<$ 试样线密度 $\leq 400$  dtex,设定值为 5 000 dtex(见 8.6,2001 版 8.7.1);
- 修改表 1 $\leq 200$  dtex 试样的线密度和试验用绞丝圈数对照表和增加 $> 200$  dtex、 $\leq 400$  dtex 的线密度和试验用绞丝圈数对照表 2(见表 1、表 2,2001 版 8.7.1);
- 修改卷曲显现时间(见 9.3,2001 版 9.3);
- 修改试验结果数据的修约位数(见第 10 章,2001 版 10.7)。

本标准由中国纺织工业联合会提出。

本标准由上海市纺织工业技术监督所归口。

本标准主要起草单位:中纺标检验认证有限公司、上海市纺织工业技术监督所、桐昆集团股份有限公司、义乌华鼎锦纶股份有限公司、上海纺织集团检测标准有限公司、新会美达锦纶股份有限公司、荣盛石化股份有限公司、海盐海利环保纤维有限公司、江苏盛虹科技股份有限公司、新风鸣集团股份有限公司、浙江恒逸高新材料有限公司、苏州龙杰特种纤维股份有限公司、中国化学纤维工业协会。

本标准主要起草人:王少辉、郑园园、周祯德、孙燕琳、张守运、杨艳、宋明、俞凤娣、陈浩、姜玲、周龙、徐锦龙、陈萍、郑世瑛。

本标准所代替标准的历次版本发布情况为:

- GB/T 6506—1986、GB/T 6506—2001。



# 合成纤维 变形丝卷缩性能试验方法

## 1 范围

本标准规定了合成纤维变形丝卷缩性能的试验方法。  
本标准适用于合成纤维变形丝。

## 2 规范性引用文件

下列文件对于本文件的应用是必不可少的。凡是注日期的引用文件,仅注日期的版本适用于本文件。凡是不注日期的引用文件,其最新版本(包括所有的修改单)适用于本文件。

GB/T 4146(所有部分) 纺织品 化学纤维  
GB/T 6502 化学纤维 长丝取样方法  
GB/T 9994 纺织材料公定回潮率  
GB/T 14343 化学纤维 长丝线密度试验方法

## 3 术语和定义

GB/T 4146(所有部分)界定的术语和定义适用于本文件。

## 4 原理

设定某一总线密度的绞丝,经过卷曲显现过程,并用规定的加负荷程序加载,绞丝的长度就发生变化。利用在规定的加负荷程序下测得的绞丝长度,就可计算变形丝的卷曲收缩率  $CC$ 、卷曲模量  $CM$ 、卷曲稳定度  $CS$  等卷缩性能指标。

## 5 仪器与装置

### 5.1 缕纱测长机

缕纱测长机应满足下列要求:

- 整个纱框的周长应为 $(1\ 000\pm 2)$ mm;
- 摇丝时应具有 $(0.20\pm 0.02)$ cN/dtex 的张力控制系统;
- 纱框应装有横动装置,避免丝圈重叠。

### 5.2 样品架

样品架用于悬挂试验绞丝,样品架一般为圆筒式或门框式框架结构,样品架上端和下端各有一排挂钩。试验绞丝挂在上端和下端挂钩之间,上端挂钩固定在框架上,下端挂钩不固定,既可加减负荷,又可沿其两侧的导线随所加负荷无摩擦地升降,并能阻止试样发生扭转(结构见图 1)。如需要,样品架可制成可对折的框架,同时试验绞丝不互相缠结。

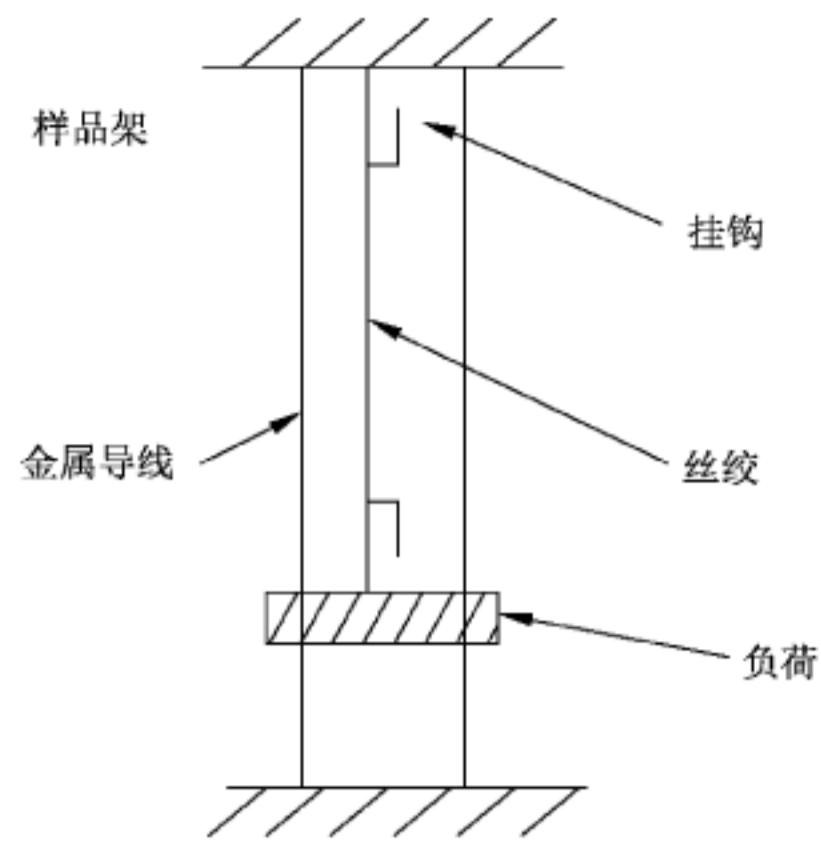


图 1 样品架示意图

### 5.3 测长装置

#### 5.3.1 目测装置

该装置主要是一根足够长度的测量尺(见图 2),可用目光测量不同负荷下的绞丝长度,测量尺精确到 1 mm,刻度尺与绞丝应处在垂直位置。

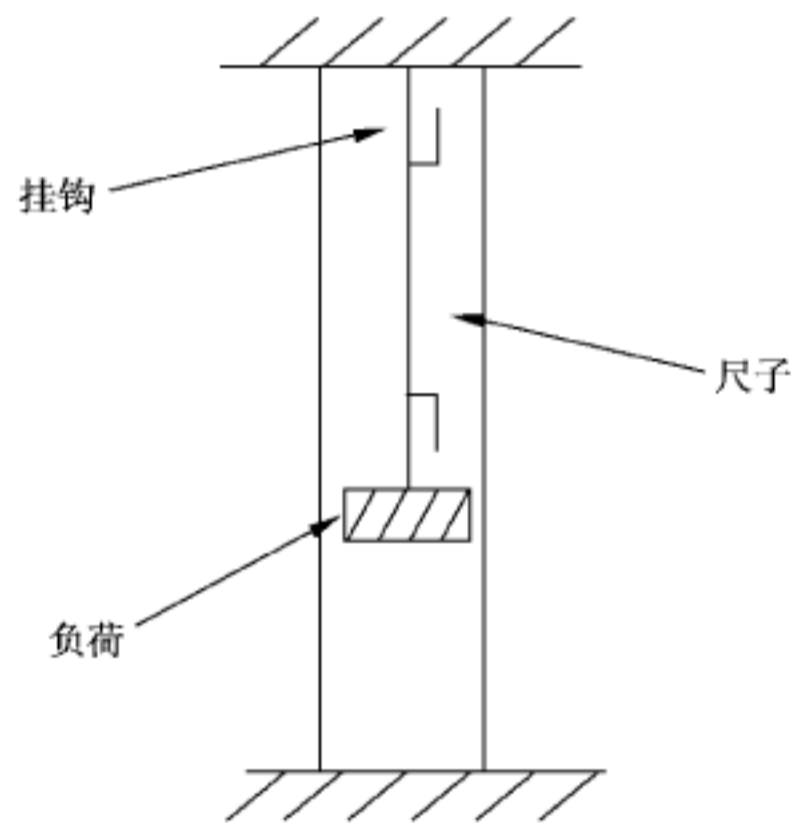


图 2 目测装置示意图

#### 5.3.2 自动测长装置

利用位移或光电等传感器及测长装置,在进行负荷的加减后,能自动测量在不同负荷条件下绞丝的长度。

### 5.4 烘箱

烘箱应满足下列要求:

- 烘箱的控温精度为 $\pm 2\text{ }^{\circ}\text{C}$ ;
- 烘箱内的空间应能容纳已放样品后的样品架;
- 负荷重锤挂在试样上后应保持试样垂直,并不与箱底接触;
- 烘箱内的空气应能很容易且均匀地穿过绞丝。



## 5.5 加负荷用的重锤

加负荷用的重锤应满足下列要求：

- 在规定温度下不变形；
- 能满足加负荷程序中张力的要求。

## 6 取样

6.1 散件实验室样品按需取样。

6.2 批量实验室样品的抽取按 GB/T 6502 规定抽取 20 个卷装,并在 20 个卷装中随机抽取 15 个卷装。

6.3 实验室样品要取自同一批应力衰减时间,若实验室样品放置时间超过 7 天,可不考虑应力衰减时间对测试结果的影响。

## 7 调湿和试验用标准大气

7.1 试验时不需要调湿。仲裁试验时,制成绞丝垂直悬挂加 0.001 cN/dtex 张力调湿 2 h。

7.2 公定回潮率小于 4.5% 的试样:温度(20.0±2.0)℃、相对湿度(65.0±5.0)%。公定回潮率大于或等于 4.5% 的试样:温度(20.0±2.0)℃、相对湿度(65.0±3.0)%。各种纤维的公定回潮率参照 GB/T 9994。

## 8 试样准备

8.1 除已知试样名义线密度之外,按 GB/T 14343 测定变形丝的线密度,线密度修约到整数。

8.2 实验室样品每个卷装摇取 2 个绞丝。

8.3 在摇取绞丝前,先在每个卷装上至少去掉 50 m 表层丝,试样与试样之间的间隔至少要有 5 m 以上。

8.4 根据试样的名义线密度设置预张力摇取绞丝,预张力为(0.20±0.02)cN/dtex。

8.5 在缕纱测长机上摇取试验用绞丝。根据变形丝的名义线密度确定绞丝线密度设定值,按式(1)计算试验用绞丝的圈数,圈数的计算结果修约到整数。

$$n = \frac{T_1}{2 \times T} \dots\dots\dots(1)$$

式中：

$n$  ——试验用绞丝圈数,修约至整数。

$T_1$  ——绞丝线密度设定值,单位为分特(dtex)。

$T$  ——试样的名义线密度,单位为分特(dtex)。

8.6 试样线密度≤200 dtex 时,设定值为 2 500 dtex;200 dtex<试样线密度≤400 dtex,设定值为 5 000 dtex;试样线密度>400 dtex 时,设定值为 10 000 dtex。

8.7 试样线密度≤200 dtex 时的绞丝圈数也可见表 1,200 dtex<试样线密度≤400 dtex 时的绞丝圈数也可见表 2。

表 1 变形丝的线密度( $\leq 200$  dtex)和试验用绞丝圈数对照表

线密度/dtex	绞丝圈数/圈	线密度/dtex	绞丝圈数/圈	线密度/dtex	绞丝圈数/圈
39	32	54~55	23	87~92	14
40	31	56~58	22	93~99	13
41~42	30	59~60	21	100~108	12
43	29	61~64	20	109~119	11
44~45	28	65~67	19	120~131	10
46~47	27	68~71	18	132~147	9
48~49	26	72~75	17	148~166	8
50~51	25	76~80	16	167~192	7
52~53	24	81~86	15	193~200	6

表 2 变形丝的线密度( $> 200$  dtex、 $\leq 400$  dtex)和试验用绞丝圈数对照表

线密度/dtex	绞丝圈数/圈	线密度/dtex	绞丝圈数/圈	线密度/dtex	绞丝圈数/圈
201~217	12	264~294	9	385~400	6
218~238	11	295~333	8		
239~263	10	334~384	7		

## 9 试验程序

- 9.1 把摇取的绞丝悬挂在样品架的上下端挂钩上(图 1),按第 7 章规定进行调湿。
- 9.2 将烘箱的箱内温度调到变形丝卷曲显现规定的温度。各种不同变形丝卷曲显现的温度规定如下:聚酯、涤锦复合( $120 \pm 2$ ) $^{\circ}\text{C}$ ,锦纶( $120 \pm 2$ ) $^{\circ}\text{C}$ ,丙纶( $60 \pm 2$ ) $^{\circ}\text{C}$ 。
- 9.3 把挂有绞丝的样品架(对折或非对折式)放入烘箱内,这时每个绞丝承受 0.001 cN/dtex 的张力。当箱内温度到达所要求的卷曲显现温度后,开始计算卷曲显现时间。卷曲显现时间规定为( $10 \pm 1$ )min。卷曲显现结束后从烘箱中取出样品架。如样品架已对折,将其打开。在第 7 章规定大气条件下平衡绞丝 30 min,这时每个绞丝仍承受 0.001 cN/dtex 的张力。
- 9.4 平衡后加负荷,使绞丝承受 0.2 cN/dtex 的张力,持续 10 s 后,测量绞丝长度  $L_g$ (图 3)。
- 9.5 改变负荷,使绞丝承受 0.001 cN/dtex 的张力,持续 10 min 后,测量绞丝长度  $L_z$ (图 3)。
- 9.6 改变负荷,使绞丝承受 0.01 cN/dtex 的张力,持续 10 s 后,测量绞丝长度  $L_f$ (图 3)。
- 9.7 改变负荷,使绞丝承受 1.0 cN/dtex(聚酯、涤锦复合和丙纶 1.0 cN/dtex,锦纶 2.0 cN/dtex)的张力,持续 10 s 后,将绞丝所承受的负荷减至 0.001 cN/dtex,再持续 20 min,测量绞丝长度  $L_b$ (图 3)。
- 9.8 测试过程中,张力负荷的精度要求达到 $\pm 5\%$ ,长度测量精度达到 $\pm 1$  mm。



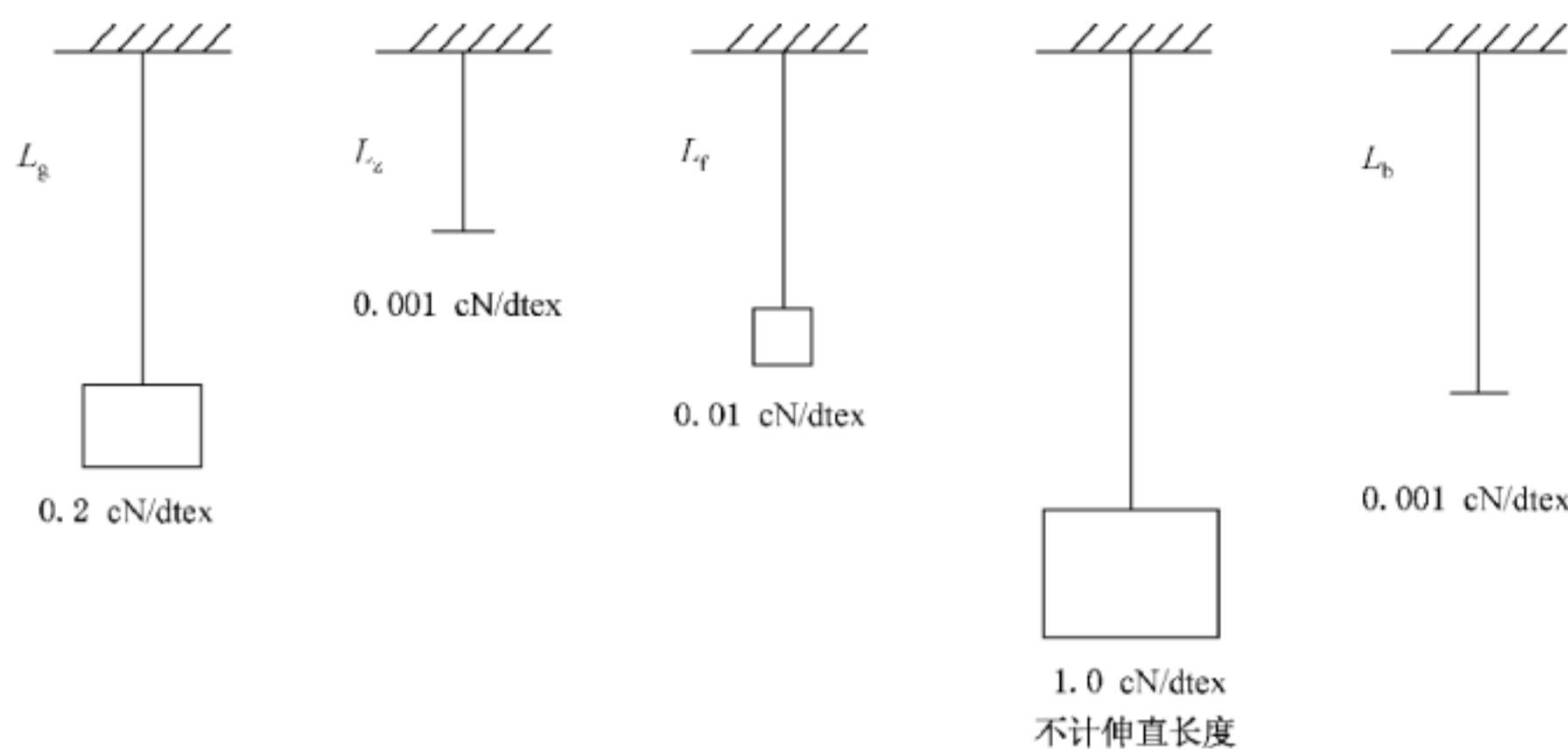


图3 加负荷程序示意图

### 10 结果计算

卷曲收缩率按式(2)计算:

$$CC = \frac{L_g - L_z}{L_g} \times 100\% \quad \dots\dots\dots (2)$$

式中:

CC —— 卷曲收缩率;

$L_g$  —— 9.4 测试的绞丝长度,单位为毫米(mm);

$L_z$  —— 9.5 测试的绞丝长度,单位为毫米(mm)。

卷曲模量按式(3)计算:

$$CM = \frac{L_g - L_f}{L_g} \times 100\% \quad \dots\dots\dots (3)$$

式中:

CM —— 卷曲模量;

$L_f$  —— 9.6 测试的绞丝长度,单位为毫米(mm)。

卷曲稳定度按式(4)计算:

$$CS = \frac{L_g - L_b}{L_g - L_z} \times 100\% \quad \dots\dots\dots (4)$$

式中:

CS —— 卷曲稳定度;

$L_b$  —— 9.7 测试的绞丝长度,单位为毫米(mm)。

每个卷装的平均值为本卷装的试验结果,所有卷装的总平均值为本批样品的试验结果。如需要可计算所有卷装之间的变异系数。

各项试验结果计算至两位小数,修约至一位小数。

### 11 试验报告

试验报告应包括以下内容:

- a) 说明试验是按本标准进行的;

- b) 试样名称、规格和卷装数量；
- c) 试验所用温湿度和平衡时间；
- d) 有效试验次数；
- e) 卷曲显现温度；
- f) 试验结果。

参 考 文 献

- [1] BISFA—2007 Testing Methods for Textured Filament Yarns,chapter 10
-

中 华 人 民 共 和 国  
国 家 标 准  
合 成 纤 维 变 形 丝 卷 缩 性 能 试 验 方 法  
GB/T 6506—2017

\*

中国标准出版社出版发行  
北京市朝阳区和平里西街甲2号(100029)  
北京市西城区三里河北街16号(100045)

网址: [www.spc.org.cn](http://www.spc.org.cn)

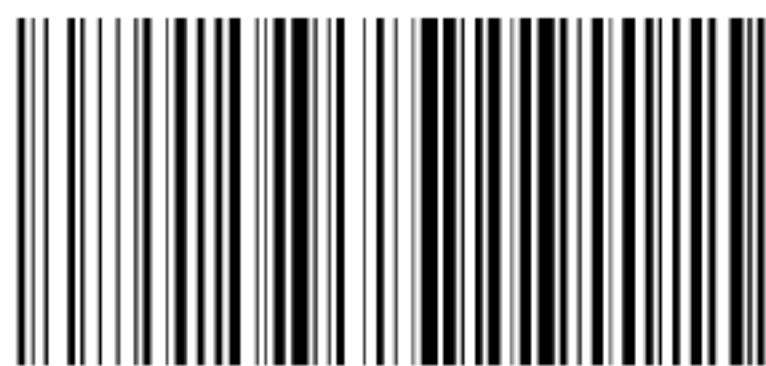
服务热线: 400-168-0010

2018年1月第一版

\*

书号: 155066·1-58722

版权专有 侵权必究



GB/T 6506-2017